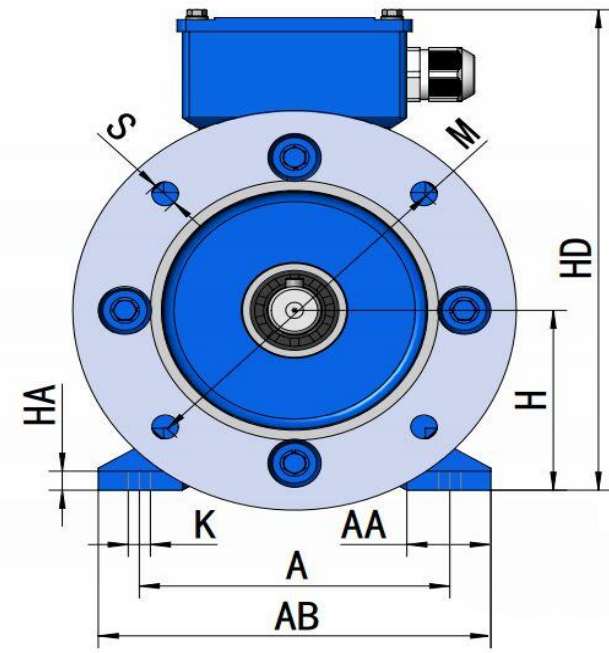
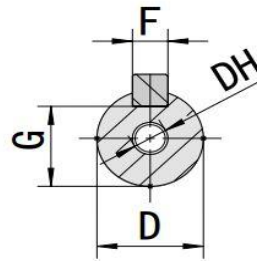
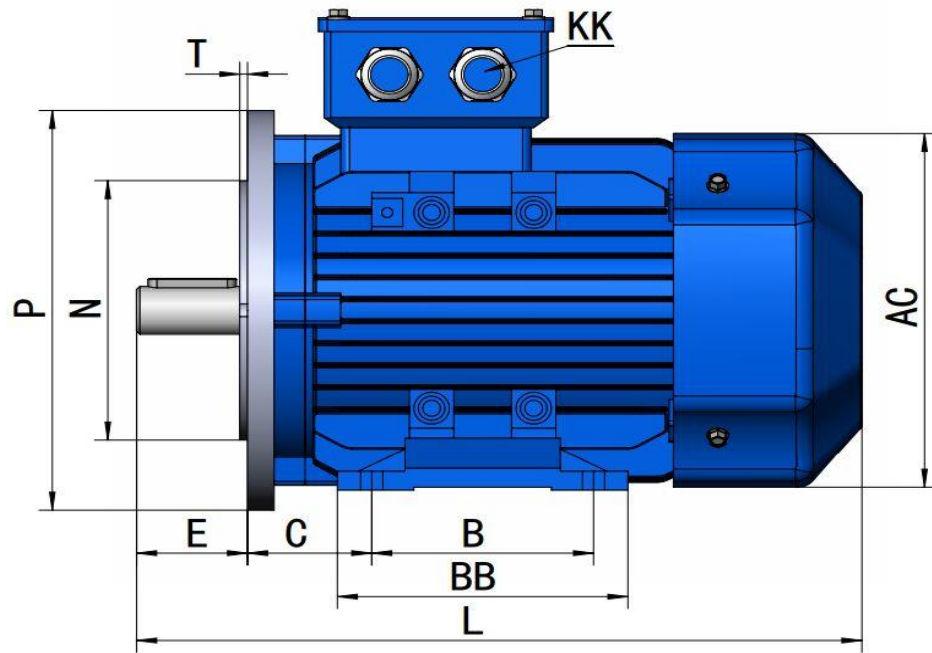




# INSTALLATION AND SIZE IE2 SERIES MOTOR





## FRAME WITH FEET AND FLANGE (IM B35)

FRAME	POLES	A	A/2	B	C	D	E	F	G	H	K	M	N	P	S	T	FLANGE HOLES	AB	AC	AD	HD	L	DH*
80M	2 4 6	125	62.5	100	50	19	40	6	16	80	10	165	130	200	12	3.5	4	153	157	140	220	295	M6xI6
90S	2 4 6	140	70	100	56	24	50	8	20	90	10	165	130	200	12	3.5	4	177	177	150	240	327	M8xI9
90L	2 4 6	140	72	125	56	24	50	8	20	90	10	165	130	200	12	3.5	4	177	177	150	240	357	M8xI9
100L	2 4 6	160	80	140	63	28	60	8	24	100	12	215	180	250	15	4	4	196	197	167	267	403	M10x22
112M	2 4 6	190	95	140	70	28	60	8	24	112	12	215	180	250	15	4	4	226	219	177	289	430	M10x22
132S	2 4 6	216	108	140	30	38	30	10	33	132	12	265	230	300	15	4	4	260	258	196	328	460	M12x28
132M	2 4 6	216	108	178	30	38	80	10	33	132	12	265	230	300	15	4	4	260	258	196	328	499	M12x28
160M	2 4 6	254	127	210	108	42	110	12	37	160	15	300	250	350	19	5	4	314	314	255	415	615	M16x36
160L	2 4 6	254	127	254	108	42	110	12	37	160	15	300	250	350	19	5	4	314	314	255	415	660	M16x36
180M	2 4 6	279	140	241	121	48	112	14	43	180	15	300	250	350	19	5	4	355	356	270	450	700	M16x36
180L	2 4 6	279	140	279	121	48	110	14	43	180	15	300	250	350	19	5	4	355	356	270	450	740	M16x36
200L	2 4 6	318	159	305	133	55	110	16	49	200	19	350	300	400	19	5	4	395	397	302	502	770	M20x42
225S	4	356	178	286	149	60	140	18	53	225	19	400	350	450	19	5	8	435	445	323	548	815	M20x42
225M	2	356	178	311	149	55	110	16	49	225	19	400	350	450	19	5	8	435	445	323	548	825	M20x42
	4 6	356	178	311	149	60	142	18	53	225	19	400	350	450	19	5	8	435	445	323	548	845	M20x42
250M	2	406	203	349	168	60	140	18	53	250	24	500	450	550	19	5	8	490	485	372	622	920	M20x42
	4 6	406	203	349	168	65	140	18	58	250	24	500	450	550	19	5	8	490	485	372	622	920	M20x42
280S	2	457	229	368	190	65	140	18	58	280	24	500	450	550	19	5	8	542	546	390	670	991	M20x42
	4 6	457	229	368	190	75	140	20	68	280	24	500	450	550	19	5	8	542	546	390	670	991	M20x42
280M	2	457	229	419	190	65	140	18	58	280	24	500	450	550	19	5	8	542	546	390	670	1046	M20x42
	4 6	457	229	419	190	75	140	20	68	280	24	500	450	550	19	5	8	542	546	390	670	1046	M20x42
315S	2	508	254	406	216	65	140	18	58	315	28	600	550	660	24	6	8	628	620	540	855	1185	M20x42
	4 6	508	254	406	216	80	170	22	71	315	28	600	550	660	24	6	8	628	620	540	855	1220	M20x42
315M	2	508	254	457	216	65	140	18	58	315	28	600	550	660	24	6	8	628	620	540	855	1290	M20x42
	4 6	508	254	457	216	80	170	22	71	315	28	600	550	660	24	6	8	628	620	540	855	1325	M20x42
315L	2	508	254	508	216	65	140	18	58	315	28	600	550	660	24	6	8	628	620	540	855	1290	M20x42
	4 6	508	254	508	216	80	170	22	71	315	28	600	550	660	24	6	8	628	620	540	855	1325	M20x42
355M	2	610	305	560	254	75	140	20	68	355	28	740	680	800	24	6	8	726	700	647	1002	1484	M20x42
	4 6	610	305	560	254	95	170	25	86	355	28	740	680	800	24	6	8	726	700	647	1002	1514	M20x42
355L	2	610	305	630	254	75	140	20	68	355	28	740	680	800	24	6	8	726	700	647	1002	1484	M20x42
	4 6	610	305	630	254	95	170	25	86	355	28	740	680	800	24	6	8	726	700	647	1002	1514	M20x42